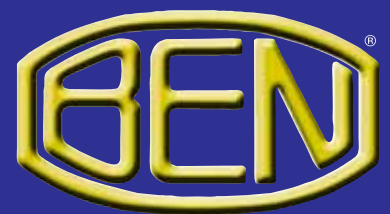
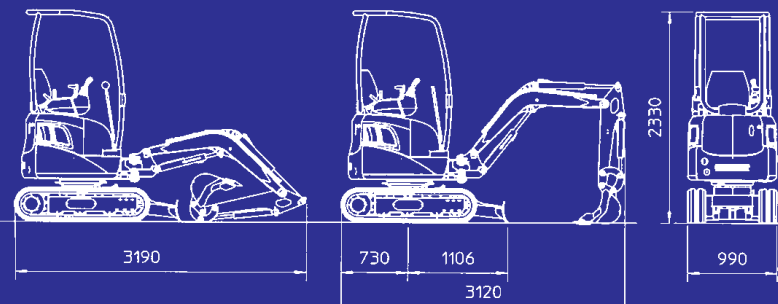
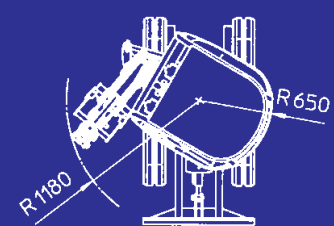
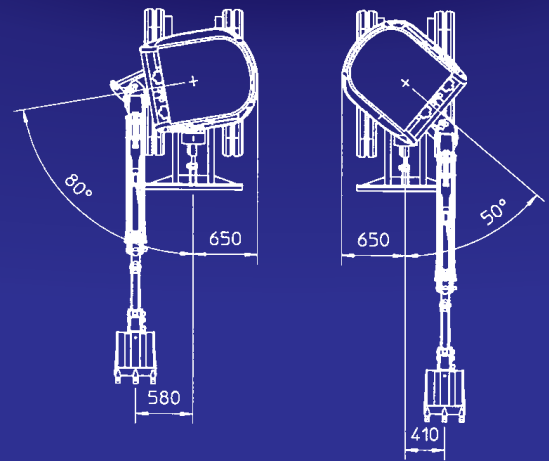
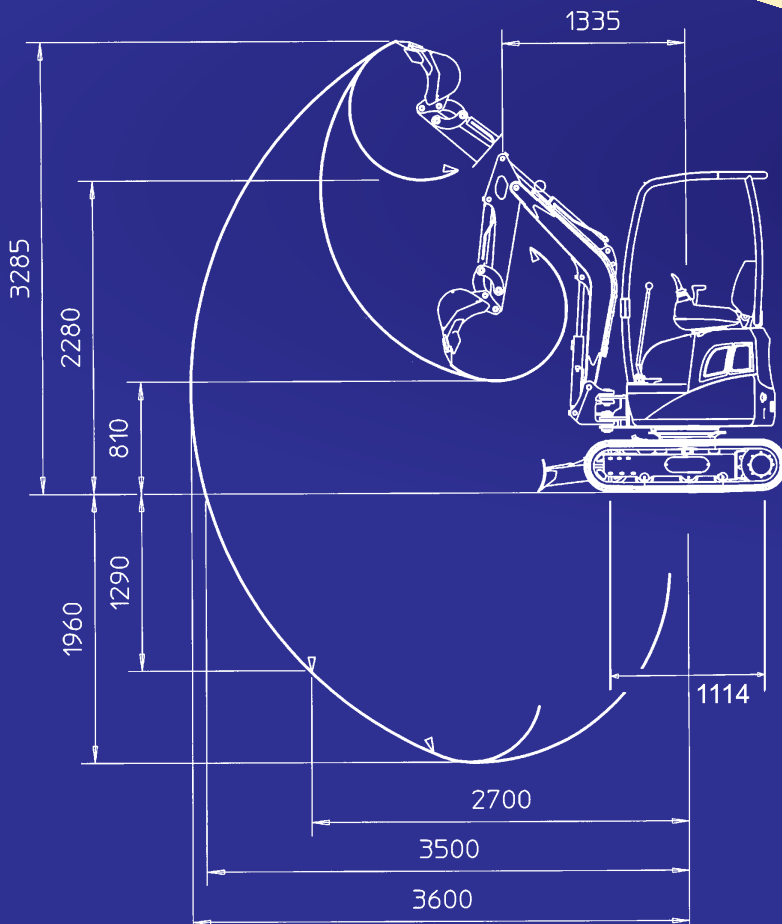


**BEN 14 IM**, miniescavatore dal peso contenuto (solo 1350 Kg), ideale per essere caricato e trasportato su mezzi con peso complessivo a pieno carico a terra di 3.5 tonnellate (guidabili con patente B) e su piccoli rimorchi.

- Design originale con ingombri di rotazione ridotti a soli 650 mm con totale protezione del cofano motore per cui può essere classificato come escavatore SR (Short Radius).
- Sedile, ammortizzato e regolabile, che consente di lavorare in sicurezza e confort. Ribaltabile per consentire un facile accesso ai componenti che necessitano di manutenzione.
- Dispositivo di blocco dei servocomandi e delle leve di traslazione con bracciolo sollevato, per evitare il pericolo di movimenti incontrollati causati da urti accidentali alle leve ed ai Joy-stick durante la salita e la discesa dalla macchina.
- Eccezionale manovrabilità grazie all'impiego di comandi servoassistiti sui Joy-stick per il controllo di bracci e benna.
- Particolare interesse, inoltre, è stato rivolto all'estetica, alla manutenibilità ed alla sicurezza.





miniescavatore

# BEN 14 IM

## DOTAZIONI STANDARD

- Protezione operatore a norme TOPS-FOPS
- Benna da scavo da mm 300 (capacità SAE It 25)
- Presa di forza per accessori idraulici (P.T.O.)
- Manuali di Uso e Manutenzione
- Ricambi

## DOTAZIONI OPTIONAL

- Benne scavo da mm 250, 350, 450, 500 standard, da roccia e per A.R.
- Benne pulizia scarpate fisse ed orientabili
- Benne trapezoidali
- Attacco rapido di tipo meccanico od idraulico
- Martello demolitore idraulico
- Martello demolitore idraulico manuale
- Trivella idraulica

## MOTORE

- Marca e tipo Kubota D902
- Potenza max a 3200 rpm (DIN 62 71) HP/Kw 20.4/15
- Potenza di taratura a 2400 rpm HP/Kw 19/14
- Cilindri N° 3
- Cilindrata cm<sup>3</sup> 898
- Raffreddamento ad acqua
- Batteria N° 1 - 12 V - 44 Ah

## PRESTAZIONI

- Peso di trasporto Kg 1350
- Peso in ordine di marcia Kg 1420
- Forza di strappo al dente daN 1200
- Forza di scavo daN 800
- Velocità di trasferimento Km/h 1.8
- Pendenza superabile oltre % 100
- Pressione specifica al suolo Kg/cm<sup>2</sup> 0.285

## RIFORMIMENTI

- Capacità serbatoio carburante lt 20
- Capacità serbatoio olio idraulico lt 19

## IMPIANTO OLEODINAMICO

- Trasmissione idrostatica con motori orbitali e riduttori epicicloidali con freno negativo
- Valvole controllo traslazione
- N. 2 pompe ad ingranaggi Lt/min 15 x 2
- Portata complessiva Lt/min 30
- Portata per presa di forza (PTO) Lt/min 30
- Pressione max di esercizio bar 180
- Velocità di rotazione torretta g/min 9.5 (con motore idraulico orbitale)
- Servocomandi idraulici con joy-stick per manovra benna, bracci, rotazione torretta
- Comandi meccanici con leve per traslazione ed a pedale per brandeggio, presa di forza a semplice e doppio effetto
- Comando a leva per lama reinterro
- Scambiatore di calore per il raffreddamento dell'olio idraulico

## SOTTOCARRO

- Telaio in lamiera di acciaio sciolata e sagomata
- Tipo e larghezza cingolo mm gomma 200
- Rulli di appoggio N° 3+3



Via San Pier Grisologo, 26 - 40026 IMOLA (Bo)  
info@benatigroup.com - parts@benatigroup.com

# BENATI

s.r.l.  
group

www.benati.it