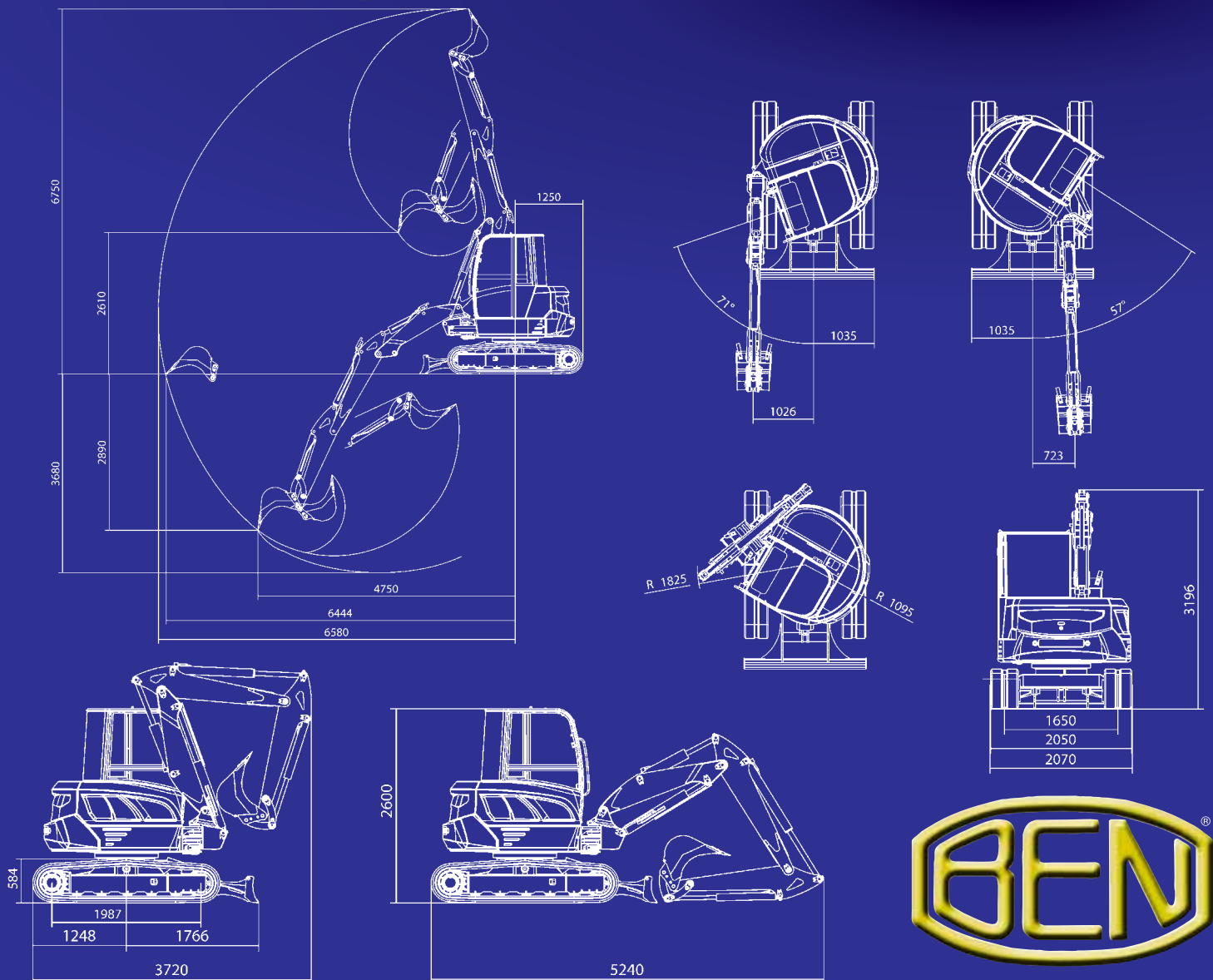


BEN 60 IM

- Pelle avec design original et encombrements de rotation réduits, grâce auxquels il est classifié comme zéro déport arrière (**Zéro Tail Swing**).
- Siège, amorti et réglable, qui permet de travailler en sûreté et confort.
- Dispositif de blocage des servocommandes et des leviers de translation avec bras soulevé, pour éviter le danger de mouvements incontrôlés causés par des coups accidentels aux leviers et aux joy-sticks.
- Exceptionnelle manoeuvrabilité grâce à l'emploi de commandes servo-assistés pour le contrôle de bras et godet.
- Marche rectiligne simultanée aux mouvements d'excavation.
- Rouleaux et roues tendeur de chenille avec roulements à galets cylindriques à la place des communs coussinets à rampement, qui garantissent une considérable augmentation des prestations de traction et durée.





p e l l e

BEN 60 IM

EQUIPEMENT STANDARDS

- Cabine complete avec système de chauffage
- Godet de mm 600 (capacité SAE It 157)
- Deuxième vitesse de déplacement à sélection électrique
- Circuit de régénération sur le cylindre du bras de fouille
- Bras d'excavation de 1550 mm
- Prise de force hydraulique pour accessoires (P.T.O.)
- Réducteurs de traction avec boîte de vitesses automatique
- Manuels d'utilisation et entretien, et manuel pièces détachées.

OPTIONS

- Godets d'excavation de 300 jusqu'à 1000 mm, pour roche et pour attache rapide
- Godets curage fixes et orientables
- Godets trapézoïdaux
- Attache rapide de type mécanique ou hydraulique
- Marteau brise roche hydraulique manuel
- Tarière hydraulique
- Débroussailleuse
- Chenilles en acier
- Bras long de 1850 mm
- Climatisateur

MOTEUR

- Marque et type Kubota V2403M-T
- Aspiration suralimenté
- Puissance max à 2700 rpm (DIN 6271) HP/Kw 59 / 44
- Puiss. max de taroudage à 2200 rpm HP/Kw 52 / 38
- Cylindres N°4
- Cylindrée cm³ 2434
- Refroidissement par eau
- Batterie N° 1 - 12 V - 105 Ah

PRESTATIONS

- Poids de transport Kg 5600
- Poids opératif Kg 5750
- Force d'arrachement daN 3970
- Force de fouille daN 2900
- Vitesse de déplacement Km/h 2.7 / 4.7
- Pente max franchissable plus de %100
- Pression spécifique au sol Kg/cm² 0.330

INSTALLATION OLEODINAMIQUE

- Transmission hydrostatique avec moteurs à pistons axiaux et réducteurs épicycloïdaux avec frein négatif et boîte de vitesses automatique
- Soupapes de contrôle de la translation.
- N. 2 pompes à pistons axiaux à cylindrée variable + pompe à engrenages Lt/min 60 x 2 + 45
- Débit totale Lt/min 165
- Débit pour prise de force (PTO) Lt/min 105
- Pression max d'exercice bar 250/220
- Vitesse de rotation tourelle g/min 9.0
(avec moteur à pistons et frein négatif)
- Servocommandes hydrauliques avec joy-stick pour contrôler le godet, les bras, la rotation de la tourelle pivotante.
- Servocommandes hydrauliques par pédale pour translation, pour pointage, prise de force à simple et double effet; commandes par levier pour lame niveleuse.
- Échangeur de chaleur pour le refroidissement de l'huile hydraulique.

TRUCK ROULANT

- Châssis en structure ferme en acier
- Type et largeur de la chenille mm caoutchouc 400
- Rouleaux d'appui N° 5+5 inf./1+1 sup.
- Tendeur de chenille a gràs
- Lame niveleuse mm 370 x 2070

RAVITAILLEMENTS

- Capacité réservoir carburant It 80
- Capacité réservoir huile hydraulique It 50



BENATI s.r.l.
group

Via San Pier Grisologo, 26 - 40026 IMOLA (Bo)
info@benatigroup.com - parts@benatigroup.com

www.benati.it