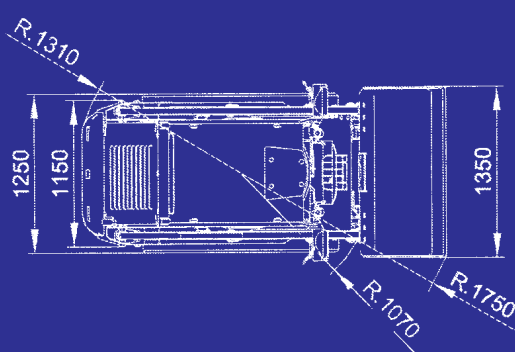
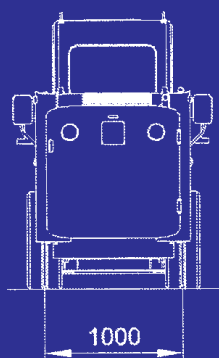
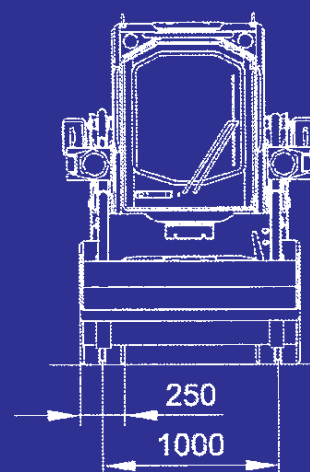
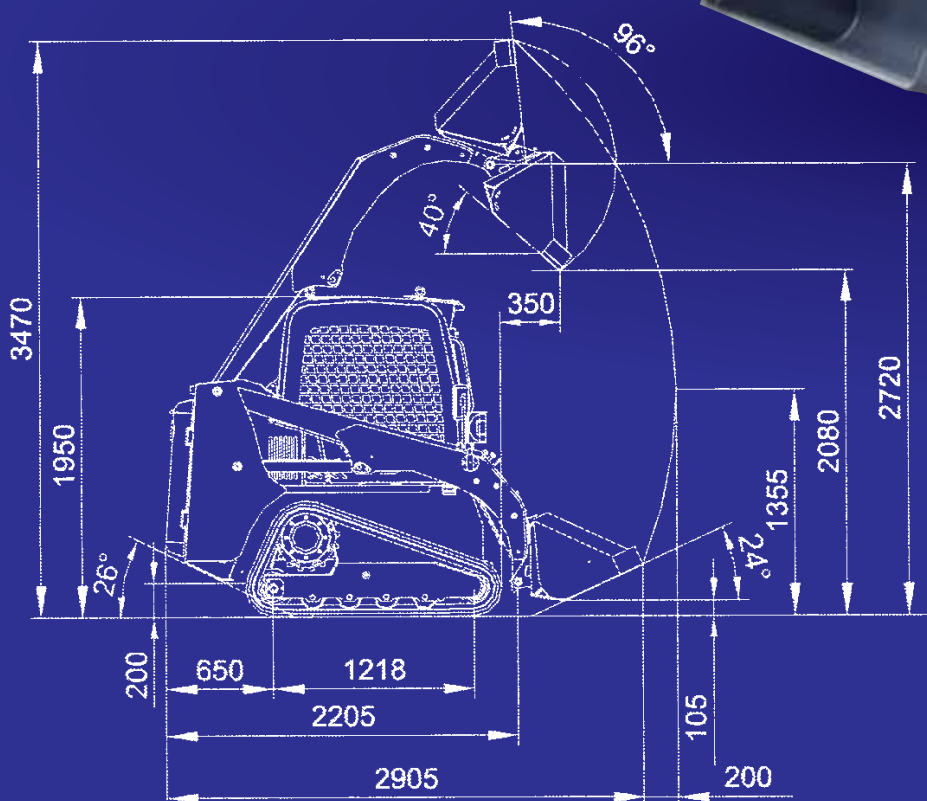


BEN TL 45

- Pala caricatrice compatta a trasmissione idrostatica realizzata con pompa doppia a pistoni assiali a cilindrata variabile.
- Servocomandi idraulici per comando bracci, benna e traslazione.
- Posto di guida ampio e spazioso con cabina aperta o chiusa, sollevabile con molle a gas per una più facile accessibilità e manutenzione. Protezione ROPS, FOPS di 1° o 2° livello.
- Barra di sicurezza ribaltabile, incernierata posteriormente, che oltre ad avere una funzione di sicurezza, escludendo l'uso di tutti i servocomandi, funge anche da bracciolo per un comodo appoggio degli avambracci dell'operatore durante l'impiego dei joy-stick.
- Presa di forza idraulica per l'impiego di attrezzature varie.
- Attacco rapido per benne ed attrezzature di vario tipo.
- Impianto High Flow, optional per l'impiego della fresa per il taglio dell'asfalto.





track loader

BEN TL 45

DOTAZIONI STANDARD

- Cabina aperta ROPS e FOPS 1° livello
- Presa di forza (P.T.O.) con attacchi rapidi a comando elettrico
- Valvola flottante per adeguamento benna al terreno
- Attacco rapido benna
- Fari di lavoro anteriori
- Allarme retromarcia

DOTAZIONI OPTIONAL

- Porta cabina
- Impianto di riscaldamento
- Vetri laterali
- FOPS 2° livello
- Valvola autolivellante per sollevamento in parallelo della benna o delle forche
- Kit di omologazione stradale
- Impianto HIGH FLOW su P.T.O.
- Presa di forza modulabile

MOTORE

- Diesel Marca e tipo Kubota V1505T
- Potenza di taratura a 2800 rpm HP/Kw 41/30
- Coppia massima a 2000 rpm daNm 12
- Cilindri N° 4
- Cilindrata cm³ 1498
- Raffreddamento (con ventola comando idraulico) ad acqua
- Batteria N° 1 - 12 V - 80 Ah

PRESTAZIONI

- Peso operativo Kg 2220
- Portata l/min 39
- Portata totale l/min 2 x 57
- Portata benna (35/50% ISO 14397/1-2) Kg 400/520
- Capacità benna (SAE) m³ 0,244
- Forza di spinta daN 2915
- Forza di strappo daN 930
- Forza di sollevamento a terra daN 1030
- Velocità Km/h 4.50 -10
- Pendenza max superabile oltre % 100
- Pressione max di esercizio bar 180
- Cingoli in gomma larghezza mm 250
- Sterzata idrostatica

IMPIANTO IDRAULICO

- Distributore servocomandato per sollevamento e ribaltamento benna
- Pompa ad ingranaggi servizi n.1
- Presa di forza (PTO) L/min 39 a 180 bar
- Impianto High Flow (PTO) L/min 70 a 180 bar
- Elettrovalvola di sicurezza per blocco discesa bracci
- Elettrovalvola flottante per adeguamento benna al terreno
- Servocomandi a joy-stick per manovra bracci e benna

TRASMISSIONE IDROSTATICA

- Sistema realizzato con pompa doppia a pistoni assiali a cilindrata variabile
- Freni a comando negativo sui motoriduttori delle ruote dell'asse anteriore
- Comando a joy-stick per traslazione
- Scambiatore per raffreddamento olio idraulico (misto acqua-olio)
- Riduttori epicicloidali ad ingranaggi in bagno d'olio
- Pompa trasmissione a portata variabile n. 2

RIFORMIMENTI

- Capacità serbatoio carburante lt 42
- Capacità serbatoio olio idraulico lt 30



BENATI s.r.l.
group

Via San Pier Grisologo,26 - 40026 IMOLA (Bo)
info@benatigroup.com - parts@benatigroup.com

www.benati.it